



РУКОВОДСТВО ПО ЭКСПЛУАТАЦИИ ФУГОВАЛЬНО-РЕЙСМУСОВОГО СТАНКА МОДЕЛЬ JIB PT250A



Оглавление

1. ГАРАНТИЙНЫЕ ОБЯЗАТЕЛЬСТВА.....	2
1. ВВЕДЕНИЕ.....	4
2. ОСНОВНЫЕ КОМПОНЕНТЫ СТАНКА JIB PT250A.....	5
3. КОМПЛЕКТ ПОСТАВКИ.....	6
4. ИСПОЛЬЗОВАНИЕ СТАНКА ПО НАЗНАЧЕНИЮ.....	6
5. ИНФОРМАЦИЯ ПО ТЕХНИКЕ БЕЗОПАСНОСТИ.....	7
6. ТЕХНИЧЕСКИЕ ХАРАКТЕРИСТИКИ СТАНКА JIB PT250A.....	10
7. РАСПАКОВКА СТАНКА JIB PT250A.....	11
9. УСТАНОВКА СТАНКА JIB PT250A.....	15
10. ЭЛЕКТРИЧЕСКОЕ СОЕДИНЕНИЕ.....	19
11. ОЧИСТКА СТАНКА.....	19
12. ХРАНЕНИЕ СТАНКА.....	20
13. ТЕХНИЧЕСКОЕ ОБСЛУЖИВАНИЕ.....	20
14. ВОЗМОЖНЫЕ НЕИСПРАВНОСТИ И МЕТОДЫ ИХ УСТРАНЕНИЯ.....	22
15. ПОКОМПОНЕНТНЫЙ ЧЕРТЕЖ СТАНКА JIB PT250A.....	24

1. ГАРАНТИЙНЫЕ ОБЯЗАТЕЛЬСТВА

Гарантийный срок - один год

Условия гарантии

Гарантийный срок 1 год исчисляется с даты продажи. Датой продажи является дата оформления товарно-транспортных документов и/или дата заполнения гарантийного талона.

Настоящая гарантия Поставщика дает право Покупателю на бесплатный ремонт изделия в случае обнаружения дефектов, связанных с материалами и сборкой.

Гарантийный, а так же не гарантийный и послегарантийный ремонт производится только в сервисных центрах, указанных в гарантийном талоне, или авторизованных сервисных центрах.

В гарантийный ремонт принимается оборудование при обязательном наличии правильно оформленных документов: фирменного гарантийного талона с указанием заводского номера, даты продажи, штампом торговой организации и подписью покупателя, а так же при наличии документов, удостоверяющих покупку (кассовый или товарный чек, накладная).

Гарантия не распространяется на:

- Сменные принадлежности (аксессуары) и оснастку к оборудованию, например: сверла, буры; сверлильные, токарные и фрезерные патроны всех типов, кулачки и цанги к ним; подошвы шлифовальных машин и т.п. (см. список сменных принадлежностей/ аксессуаров);
- Устройства механической защиты станка (предохранительные муфты, предохранительные шестерни и предохранительные штифты), устройства защиты электрических цепей;
- Быстро изнашиваемые детали с ограниченным ресурсом, например: угольные щетки, приводные ремни, защитные кожухи, направляющие и подающие резиновые ролики, подшипники, зубчатые ремни и колеса и прочее. Замена их является платной услугой;
- Оборудование со стертым полностью или частично заводским номером;
- Шнуры питания. В случае поврежденной изоляции замена шнура питания обязательна.

Гарантийный ремонт не осуществляется в следующих случаях:

- При использовании оборудования не по назначению, указанному в инструкции по эксплуатации;
- При внешних механических повреждениях оборудования;
- При возникновении недостатков вследствие несоблюдения правил хранения и транспортировки, обстоятельств
- непреодолимой силы, а также неблагоприятных атмосферных или иных внешних воздействий на оборудование, таких как дождь, снег, повышенная влажность, нагрев, агрессивные среды и др.;
- При возникновении повреждений из-за несоблюдения предусмотренных инструкцией условий эксплуатации или внесении конструктивных изменений,
- При возникновении недостатков вследствие скачков напряжения в электросети или неправильного подключения оборудования к электросети;
- При попадании в оборудование посторонних предметов, например, песка, камней, насекомых;
- При возникновении недостатков и поломок вследствие несвоевременности проведения планового технического и
- профилактического обслуживания, включая чистку и смазку оборудования в соответствии с предписаниями инструкции по эксплуатации
- В случае самостоятельного внесения конструктивных изменений.

Гарантийный ремонт частично или полностью разобранного оборудования исключен.






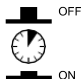

Обязанность следить за техническим состоянием, проводить настройку, регулировку, наладку и плановое техническое обслуживание возлагается на покупателя.

Настройка, регулировка, наладка, техническое и профилактическое обслуживание оборудования (например: чистка, промывка, смазка, замена технических жидкостей) не является гарантийной услугой.

По окончании срока службы рекомендуется обратиться в сервисный центр для профилактического осмотра оборудования. Оборудование снимается с гарантии в случае нарушения правил эксплуатации, указанных в инструкции по эксплуатации.

ОБЪЯСНЕНИЕ СИМВОЛОВ НА ОБОРУДОВАНИИ

Использование символов в данном руководстве предназначено для того, чтобы привлечь ваше внимание к возможным рискам. Символы безопасности и сопровождающие их пояснения должны быть полностью поняты. Предупреждения сами по себе не устраняют риски и не могут заменить правильные действия по предотвращению несчастных случаев.

	<p>Перед запуском машины прочтите и соблюдайте инструкцию по эксплуатации и правила техники безопасности!</p>
	<p>Наденьте наушники!</p>
	<p>Наденьте дыхательную маску. При работе с деревом и другими материалами может образовываться вредная для здоровья пыль. Никогда не используйте инструмент для работы с материалами, содержащими асбест!</p>
	<p>ПРЕДУПРЕЖДЕНИЕ! Наденьте защитные очки. Искры, образующиеся во время работы, или осколки, стружка и пыль, выбрасываемые устройством, могут привести к потере зрения!</p>
	<p>ПРЕДУПРЕЖДЕНИЕ! Опасность получения травмы! Никогда не дотрагивайтесь до строгального ножа во время работы.</p>
	<p>Выключатель перегрузки</p>
	<p>Направление подачи заготовки</p>

1. ВВЕДЕНИЕ

ПРИМЕЧАНИЕ: В соответствии с действующим законодательством производитель станка не несет ответственности за ущерб, который возникает при работе на станке в случае:

- неправильное обращение,
- несоблюдение инструкций по применению,
- ремонт, выполняемый сторонними, неавторизованными квалифицированными рабочими,
- установка и замена неоригинальных запасных частей,
- неправильное использование,
- неисправности электрической системы из-за несоответствия электрическим спецификациям и правилам VDE 0100, DIN 57113 / VDE 0113

РЕКОМЕНДАЦИИ: Внимательно прочтите руководство по эксплуатации станка перед сборкой и эксплуатацией.

Руководство по эксплуатации предназначено для того, чтобы вам было проще ознакомиться с работой станка и эффективно использовать его возможности.

В инструкции по эксплуатации содержатся важные указания о том, как безопасно, правильно и экономично работать на станке, а также как избежать опасностей, сэкономить на ремонте, сократить время простоя и увеличить надежность и срок службы станка.

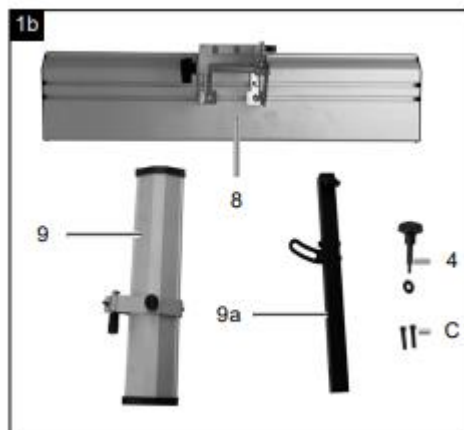
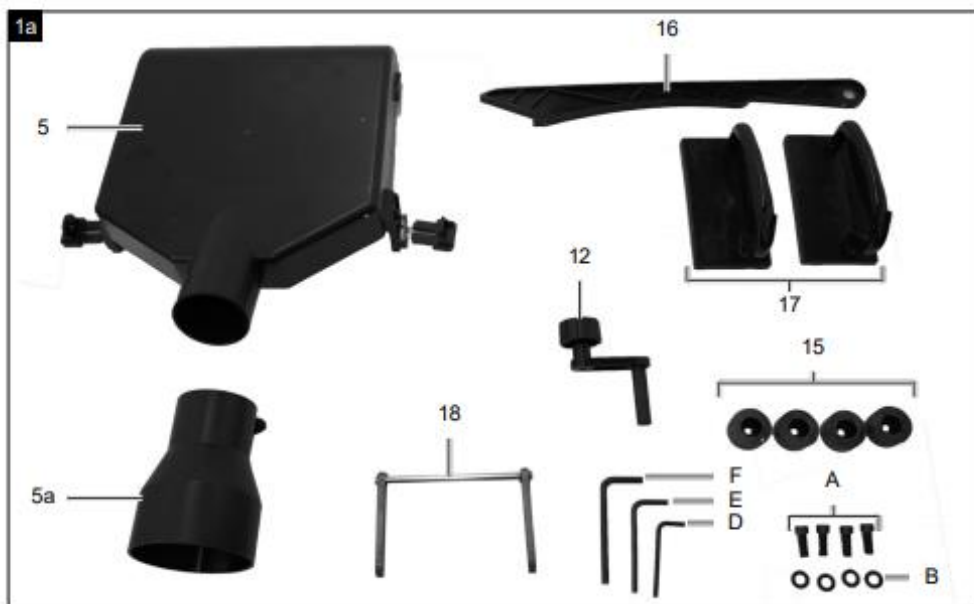
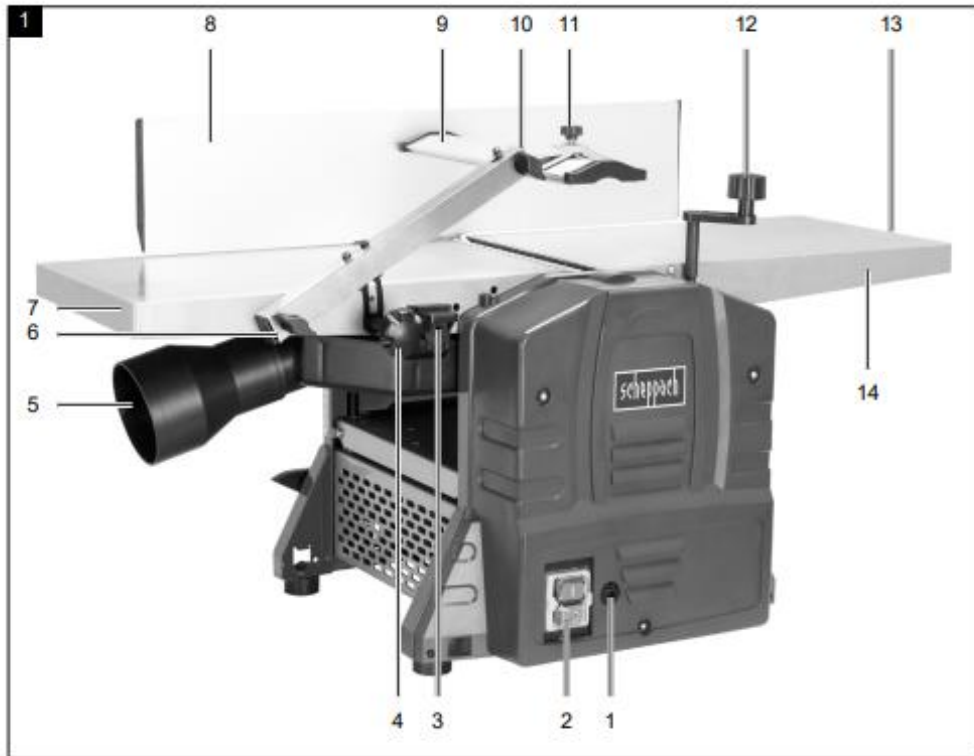
В дополнение к правилам техники безопасности, содержащимся в настоящем руководстве, необходимо соблюдать правила эксплуатации станка и его сервисного обслуживания.

Положите руководство по эксплуатации в прозрачную пластиковую папку, чтобы защитить ее от грязи и влаги, и храните рядом с машиной. Инструкции должны быть прочитаны и тщательно соблюдены каждым оператором перед началом работы. К использованию машины допускаются только лица, прошедшие обучение по эксплуатации машины и проинформированные о связанных с ней опасностях и рисках. Должен быть соблюден требуемый минимальный возраст.

В дополнение к указаниям по технике безопасности, содержащимся в настоящем руководстве по эксплуатации, и специальным правилам вашей страны, необходимо соблюдать общепризнанные технические правила эксплуатации деревообрабатывающих станков.

Мы не несем ответственности за несчастные случаи или повреждения, которые произошли из-за несоблюдения данного руководства и инструкций по технике безопасности.

2. ОСНОВНЫЕ КОМПОНЕНТЫ СТАНКА JIB PT250A



- | | |
|---|---|
| 1. Выключатель перегрузки | 9. Защита режущего вала |
| 2. Переключатель включения / выключения | 9а. Поворотный рычаг для крышки строгального ножа |
| 3. Плунжер | 10. Крепежная гайка М6 |
| 4. Винт с шайбой М6 | 11. Винт М8 |
| 5. Система пылеудаления | 12. Кривошипная рукоятка |
| 5а. Удлинитель для системы пылеудаления стружки | 13. Регулировочный винт |
| 6. Крепежная гайка М6 | 14. Стол подачи |
| 7. Приемный стол | 15. Резиновые ножки |
| 8. Параллельный упор | 16. Толкатель |
| 8а. Стопорный винт | 17. Толкатели |
| | 18. Приспособление регулировки ножей |
-
- | |
|-------------------------------------|
| A. Винт с шестигранной головкой М8 |
| B. Шайба |
| D. Шестигранный ключ диаметром 4 мм |
| E. Шестигранный ключ 5 мм |
| F. Шестигранный ключ 6 мм |
| G. Шкала (плоскость толщины) |
| H. Масштабирование (подача) |
| I. Шкала (параллельный упор) |

3. КОМПЛЕКТ ПОСТАВКИ

- | | |
|--|---|
| <ul style="list-style-type: none"> • Руководство по эксплуатации • 4х Винт с шестигранной головкой М8 • 4х Шайба • 2 винта с шестигранной головкой • Шестигранный ключ 4 мм • Шестигранный ключ 5 мм • Шестигранный ключ 6 мм • Нажимная ручка • 2х Нажимной блок | <ul style="list-style-type: none"> • Блок регулировки лезвия • Извлечение стружки • Расширение для извлечения стружки • Параллельное ограждение • Крышка строгального ножа • Поворотный рычаг для крышки строгального ножа • Винт со звездообразным захватом с шайбой М6 • Кривошипная рукоятка • 4х Резиновые ножки |
|--|---|

4. ИСПОЛЬЗОВАНИЕ СТАНКА ПО НАЗНАЧЕНИЮ

Фуговально-рейсмусовый станок необходимо использовать только по назначению.

ВНИМАНИЕ!

Перечень работ, которые не должны выполняться на станке:

- Работа со вставкой (другими словами, любая работа, которая не распространяется на всю длину заготовки)
- Углубления, шипы или вырезы
- Строгание сильно деформированной древесины, в которой имеется неравномерный контакт с подающим столом.
- Установленные средства защиты категорически запрещается разбирать, менять, использовать в не соответствии с назначением, а также устанавливать какие-либо средства защиты других производителей.

ТРЕБОВАНИЯ К ЭКСПЛУАТАЦИОННОМУ ПЕРСОНАЛУ

Станок может эксплуатироваться и обслуживаться только лицами, имеющими опыт работы на станке и проинформированными о возможных рисках.

Никогда не позволяйте детям играть со станком.

Никогда не позволяйте взрослым работать с прибором, если они не прошли надлежащую подготовку.

Обслуживающий персонал должен внимательно ознакомиться с Руководством по эксплуатации перед началом работы на станке.

Квалификация: Помимо подробных инструкций профессионала, для использования станка не требуется никакой специальной квалификации.

Минимальный возраст: Работать со станком могут только лица старше 18 лет. Исключение составляют молодые люди, обученные опытным пользователем/преподавателем во время профессионального обучения.

Местными правилами может быть установлен минимальный возраст пользователя.

Фуговально-рейсмусовый станок должен использоваться только для целей, установленных производителем. Любое другое использование считается неправильного использования. Пользователь / оператор, а не производитель, несет ответственность за любой ущерб или травмы любого рода, вызванные в результате этого.

Пожалуйста, обратите внимание, что станок не предназначен для использования в коммерческих, торговых или промышленных целях. Наша гарантия будет аннулирована, если машина будет использоваться в коммерческих, торговых или промышленных целях или в аналогичных целях.

5. ИНФОРМАЦИЯ ПО ТЕХНИКЕ БЕЗОПАСНОСТИ

ОБЩИЕ УКАЗАНИЯ ПО ТЕХНИКЕ БЕЗОПАСНОСТИ

ПРЕДУПРЕЖДЕНИЕ! При использовании электроинструмента всегда следует соблюдать основные меры предосторожности для снижения риска пожара, поражения электрическим током и получения травм, в том числе следующие.

Прочтите руководство по эксплуатации станка, прежде чем приступать к работе на станке, и сохраните эти руководства для дальнейшего использования.

БЕЗОПАСНАЯ ЭКСПЛУАТАЦИЯ

1. Держите рабочую зону чистой

- Загроможденные места и скамейки могут привести к травмам.

2. Проанализируйте условия рабочей зоны

- Не подвергайте инструменты воздействию дождя.

- Не используйте инструменты во влажных или влажных местах.

- Держите рабочую зону хорошо освещенной.

- Не используйте станок в присутствии легковоспламеняющихся жидкостей или газов.

3. Предохраняйтесь от поражения электрическим током

- Избегайте контакта с заземленными поверхностями (например, трубами, радиаторами, плитами, холодильниками).

4. Держите других людей подальше от станка

- Не позволяйте другим людям, особенно детям, не вовлеченным в работу, прикасаться к инструменту или удлинителю и держите их подальше от рабочей зоны.

5. Хранение неработающего станка

- Когда станок не используется, его следует хранить в сухом закрытом месте, недоступном для детей.

6. Не нажимайте на станок с усилием

- выполнение работы будет лучше и безопаснее с той скоростью, которая рекомендована производителем.

7. Используйте правильный инструмент

- Не выполняйте работу на меньших станках, предназначенную для больших (промышленных) станков

- Не используйте инструменты не по назначению, например, не используйте циркулярные пилы для распиливания веток деревьев или бревен.

8. Одевайтесь правильно

- Не носите свободную одежду или украшения, они могут зацепиться за движущиеся части.
 - При работе на открытом воздухе рекомендуется использовать нескользящую обувь.
 - Носите защитное покрытие для волос, чтобы сохранить длинные волосы.
9. Используйте средства защиты
- Используйте защитные очки.
 - Используйте маску для лица или респиратор, если при выполнении работ образуется пыль.
10. Подключите систему пылеудаления опилок
- если в станке предусмотрено подключение системы пылеудаления и сбора опилок, убедитесь, что они подключены и правильно используются.
11. Осторожно вытаскивайте шнур питания
- Никогда не дергайте за шнур питания, чтобы отсоединить его от розетки. Держите шнур подальше от источников тепла, масла и острых краев.
12. Безопасная работа
- По возможности используйте зажимы или тиски для удержания работы, это безопаснее, чем использовать руки.
13. Не перенапрягайтесь
- Всегда сохраняйте правильную опору и равновесие.
14. Бережно относитесь к инструменту и аксессуарам
- Держите режущие инструменты острыми и чистыми для лучшей и безопасной работы.
 - Следуйте инструкциям по смазке и замене расходных материалов.
 - Периодически проверяйте шнуры питания и, если они повреждены, ремонтируйте их в авторизованном сервисном центре или замените
 - Периодически проверяйте удлинители и заменяйте их в случае повреждения.
 - Держите ручки сухими, чистыми и свободными от масла и жира.
15. Отсоедините станок от источника питания
- Когда инструмент не используется, перед обслуживанием и заменой принадлежностей, таких как лезвия, биты и фрезы, отключите его от источника питания. Если вал строгального станка заблокирован при работе из-за чрезмерного усилия подачи или зажима заготовки, выключите станок и отсоедините его от электрической сети. Извлеките заготовку и убедитесь, что вал строгального станка проходит свободно. Включите питание и повторите операцию с уменьшенным усилием подачи.
16. Уберите регулировочные ключи и гаечные ключи
- Выработайте привычку проверять, чтобы ключи и регулировочные ключи не находились на станке перед его включением.
17. Избегайте случайного запуска станка
- При подключении убедитесь, что выключатель находится в положении "выкл."
18. Используйте внешние удлинители
- При использовании инструмента на открытом воздухе используйте только натяжные шнуры, предназначенные для использования на открытом воздухе и маркированные таким образом.
19. Будьте внимательны
- Следите за тем, что вы делаете, руководствуйтесь здравым смыслом и не используйте инструмент, когда вы устали.
20. Проверьте поврежденные детали
- Перед дальнейшим использованием станка его следует тщательно проверить, чтобы убедиться, что он будет работать должным образом и выполнять свои функции по назначению.
 - Проверьте соосность движущихся частей, сцепление движущихся частей, поломку деталей, монтаж и любые другие условия, которые могут повлиять на его работу.
 - Защитный кожух или другая поврежденная деталь должны быть надлежащим образом отремонтированы или заменены в авторизованном сервисном центре, если в данном руководстве по эксплуатации не указано иное.
 - Замените неисправные выключатели в авторизованном сервисном центре.
 - Не используйте инструмент, если переключатель не включает и не выключает его.
21. **ВНИМАНИЕ!**
- Использование любых аксессуаров или приспособлений, отличных от рекомендованных в данной инструкции, может привести к травмам.
22. Обращайтесь за ремонтом станка к квалифицированному специалисту
- Данный электроинструмент соответствует соответствующим правилам техники безопасности. Ремонт должен выполняться только квалифицированными специалистами с использованием оригинальных запасных частей, в противном случае это может привести к значительной опасности для пользователя.

Данное устройство не предназначено для использования лицами (в том числе детьми) с ограниченными физическими, сенсорными или умственными способностями, а также лицами, не имеющими достаточного опыта и знаний.

Необходимо следить за детьми, чтобы они не играли с прибором.

ВНИМАНИЕ! Этот электроинструмент создает электромагнитное поле во время работы. Это поле при определенных условиях может привести к повреждению активных или пассивных медицинских имплантатов. Чтобы предотвратить риск серьезных или смертельных травм, мы рекомендуем лицам, имеющим медицинские имплантаты, проконсультироваться со своим лечащим врачом и производителем медицинского имплантата перед началом работы с электроинструментом.

ОСОБЫЕ УКАЗАНИЯ ПО ТЕХНИКЕ БЕЗОПАСНОСТИ

- Не используйте тупые ножи, возникает большой риск отдачи.
- Режущий блок должен быть полностью закрыт.
- Используйте толкатель для выравнивания любых коротких заготовок.
- Примите дополнительные меры предосторожности, если вы строгаете какие-либо узкие заготовки. Возможно, потребуется использовать оборудование для бокового давления и подпружиненные крышки, чтобы обеспечить безопасную работу.
- Станок не подходит для резки фальцев.
- Защита от ударов и подающий ролик должны регулярно проверяться.
- Станки, оснащенные портом для подсоединения системы пылеудаления опилок и вытяжными колпаками, должны быть подключены к соответствующим устройствам. Тип используемого материала может оказать негативное влияние на образующуюся пыль.
- Станок предназначен исключительно для резки древесины и аналогичных материалов.
- Нож необходимо немедленно заменить, как только он изнашивается на 5%.
- Если не использовать толкатель, может возникнуть опасность серьезной опасности. Нажимную ручку всегда следует держать рядом с машиной, когда она не используется.
- Существует большой риск опасности, когда небольшие заготовки подаются вручную. Всегда соблюдайте инструкции производителя по использованию толкателя.
- Если защитные крышки, подающий стол или сетка неправильно выровнены, это может привести к неконтролируемым ситуациям.
- Поврежденные или загрязненные детали могут представлять опасность. Никогда не используйте в машине металлические детали или любые материалы, которые могут сломаться или разбиться. Опасность получения травмы!
- Для резки длинномерных заготовок всегда размещайте их на подвижном столе или аналогичном вспомогательном оборудовании. В противном случае существует риск того, что вы можете потерять контроль над заготовкой.
- Станок подходит только для строгания.
- При работе на станке надевайте подходящую защитную одежду.:
 - защита ушей для предотвращения повреждения ушей,
 - дыхательная маска, чтобы избежать риска вдыхания опасных частиц пыли,
 - защитные перчатки, чтобы избежать травм от острых краев или ножей,
 - защитные очки, чтобы избежать травм глаз от летящих деталей.
- Крайне важно постоянно избегать следующих ситуаций: Преждевременное прерывание процесса резки (строгание срезов, которые не охватывают всю длину заготовки; строгание неровных кусков дерева, которые не лежат ровно на подающем столе).
- Не нагружайте станок без необходимости, чрезмерное давление при распиливании быстро повредит пильный диск, что приведет к снижению производительности станка при обработке и точности резки.
- Используйте инструмент, рекомендованный в данном руководстве, чтобы ваш станок обеспечивал оптимальную производительность.
- Руки ни в коем случае не должны входить в зону обработки заготовки во время работы станка.

- Опустите все удерживающие механизмы и выключите станок перед началом работы.
- Опасность получения травмы! пальцев и рук при соприкосновении с лезвием на открытых участках, когда смена инструментов. Их также можно раздавить, открыв защитный кожух.
- Травмы глаз
- На подающем и выпускном отверстиях из-за опасной отдачи.
- Опасность поражения током, если электрические кабели подсоединены неправильно.
- При эксплуатации станка без вытяжки или мешка для стружки может образоваться вредная воздушная среда.
- **ОСТОРОЖНО !** При работе на станке могут отбрасываться части заготовки.
- Металлические детали в обрабатываемой заготовке могут затупить или повредить лезвия.
- **ОСТОРОЖНО !** При работе на станке без пылезащитной маски, могут возникнуть повреждения лёгких

6. ТЕХНИЧЕСКИЕ ХАРАКТЕРИСТИКИ СТАНКА ЛІВ РТ250А

Размер ножей	258x22x2 мм
Диаметр режущего вала	50 мм
Частота вращения режущего вала	9000 об/мин
ФУГОВАНИЕ	
Ширина реза	252 мм
Максимальная глубина реза	2,5 мм
Длина фуговального стола	920 мм
РЕЙСМУСОВАНИЕ	
Скорость подачи заготовки	4 м/мин
Максимальная глубина резания при полной ширине	2 мм
Максимальная высота заготовки	120 мм
Диаметр патрубка аспирации опилок	63/98.5 мм
Номинальное напряжение	230 В
Частота тока	50 Гц
Потребляемая мощность / пусковой ток	2,25 кВт/10А
Мощность двигателя	1,5 кВт
Масса нетто	27 кг

ВНИМАНИЕ ! Наденьте средства защиты слуха. Воздействие шума может привести к потере слуха
 Вышеупомянутые значения уровня шума были измерены в соответствии со стандартной процедурой испытаний и могут быть использованы для сравнения одного электроинструмента с другим.
 Вышеупомянутые значения шумового излучения также могут быть использованы для предварительной оценки воздействия.

ПРЕДУПРЕЖДЕНИЕ:

- Уровень шума при фактическом использовании электроинструмента может отличаться от указанных выше значений в зависимости от используемого электроинструмента, в частности от типа обрабатываемой детали.
- Старайтесь поддерживать выбросы как можно ниже, например, ограничивая свое рабочее время. В связи с этим
- необходимо учитывать все фазы рабочего цикла (например, время, когда станок выключен или работает вхолостую).

7. РАСПАКОВКА СТАНКА JIB PT250A

- Откройте упаковку и осторожно извлеките станок.
- Снимите упаковочный материал, а также упаковку и транспортировочные крепления (если таковые имеются).
- Проверьте станок и детали на наличие повреждений при транспортировке. Немедленно сообщите транспортному агенту о любых недостатках.
- По возможности храните упаковку до истечения гарантийного срока.
- Перед использованием станка внимательно прочитайте Руководство по эксплуатации.
- Используйте только оригинальные запчасти для аксессуаров, а также расходные материалы и запасные части.

ВНИМАНИЕ!

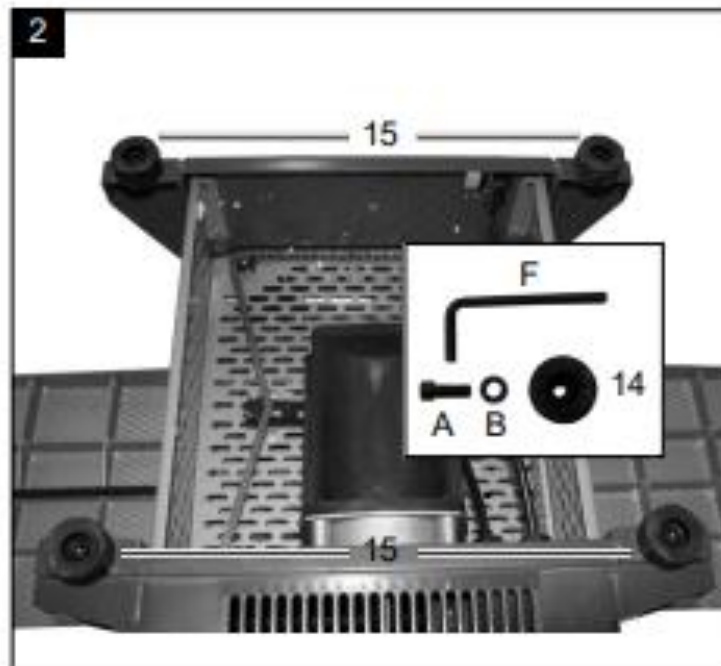
- Станок и упаковочные материалы не являются игрушками!
- Детям нельзя позволять играть с пластиковыми пакетами, пленкой и мелкими деталями! Существует риск проглатывания и удушья!

8. СБОРКА СТАНКА JIB PT250A

ВАЖНО! Перед первым использованием прибора необходимо полностью собрать его!

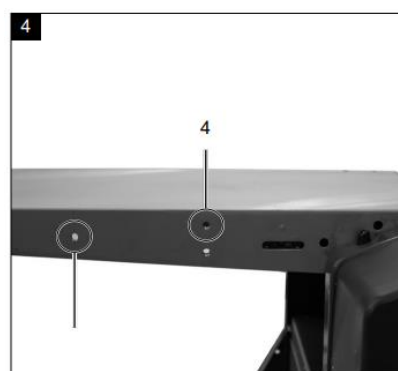
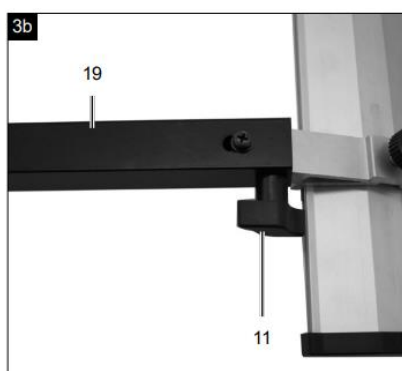
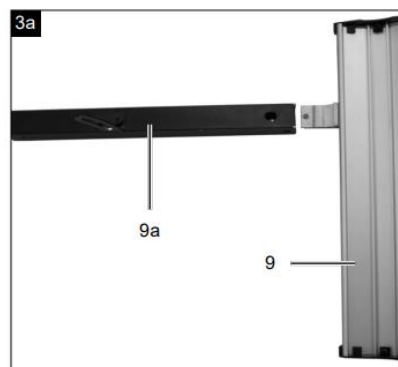
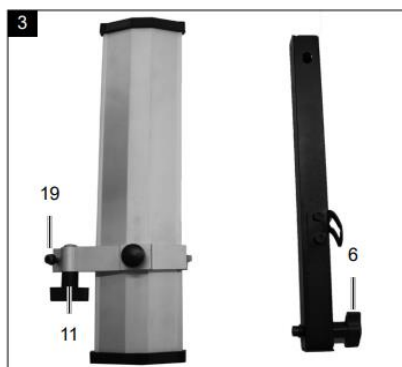
8.1 РЕЗИНОВЫЕ НОЖКИ (РИС. 2)

- Закрепите четыре резиновые ножки (15) на нижней стороне оборудования с помощью шестигранных винтов (A) и шайб (B) поставляется.

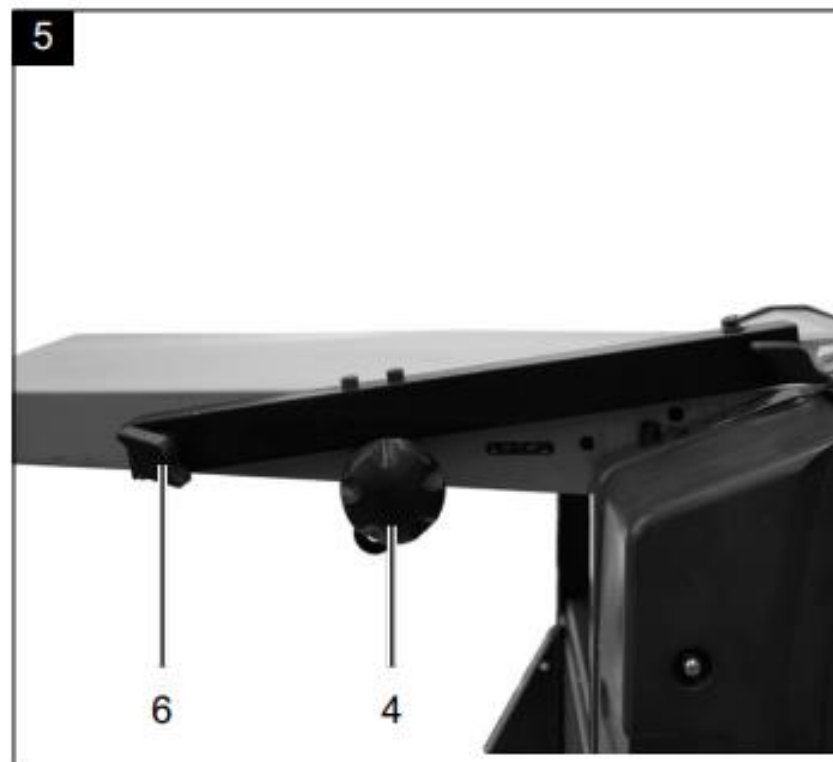


8.2 ЗАЩИТА РЕЖУЩЕГО ВАЛА (РИС. 3 - 5)

- Сначала снимите крестовый винт (19) и крепежную гайку (10) на защите режущего вала (9) и крепежную гайку (6) на поворотном рычаге защиты режущего вала станка (9а).
- Отодвиньте защиту режущего вала станка (9) и поворотный рычаг (9а) вместе.
- Снова затяните крепежную гайку (10) и крестовый винт (19).
- Закрепите узел в отверстиях, показанных на рис. 4 с помощью крепежной гайки (6) и винта со звездообразным захватом (4)

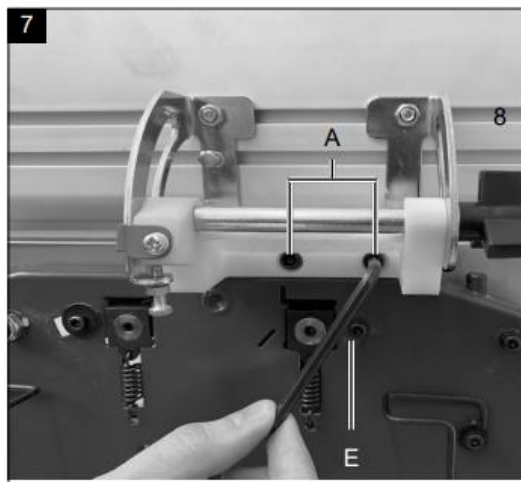
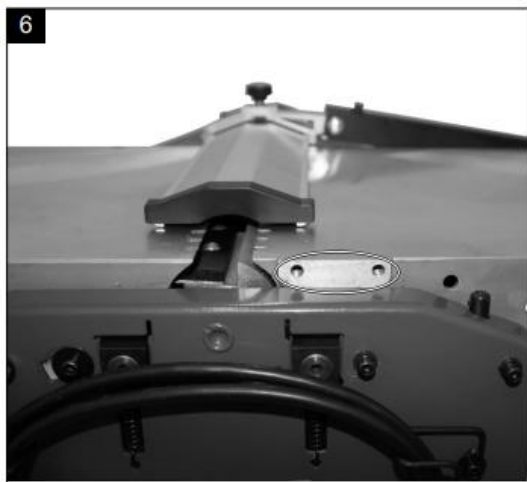


○



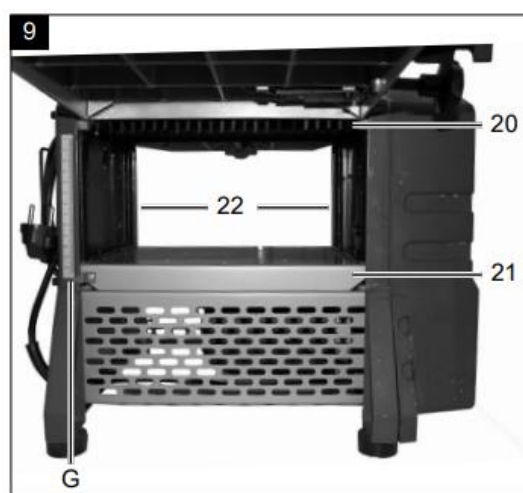
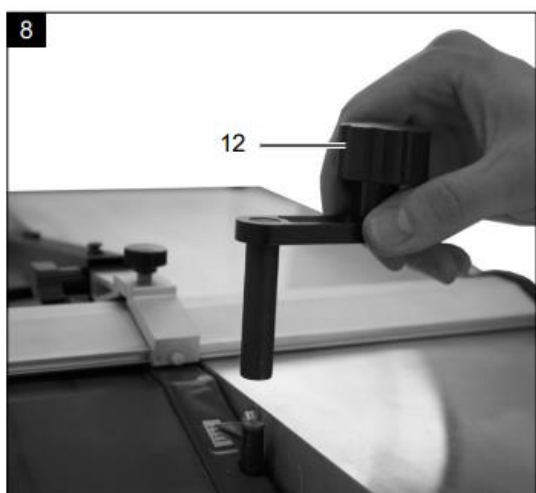
8.3 ПАРАЛЛЕЛЬНЫЙ УПОР (РИС. 6 - 7)

- Теперь прикрепите параллельный упор (8) к корпусу машины и закрепите его с помощью шестигранных винтов (С).



8.4 КРИВОШИПНАЯ РУКОЯТКА ДЛЯ РЕГУЛИРОВКИ ГЛУБИНЫ СТРУЖКИ СТРОГАЛЬНОГО СТАНКА (РИС. 8-9)

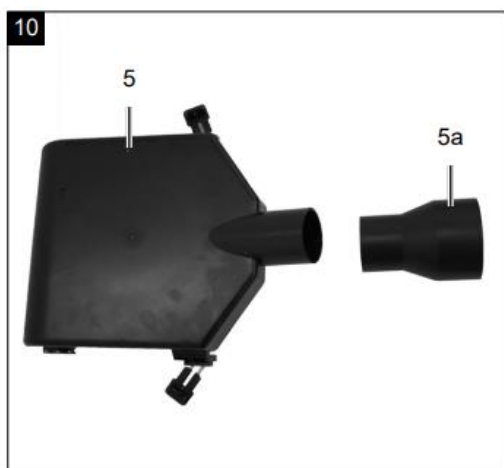
- Рукоятка кривошипа (12) будет вставлена только в шпиндель.



8.5 ИЗВЛЕЧЕНИЕ СТРУЖКИ (РИС. 10)

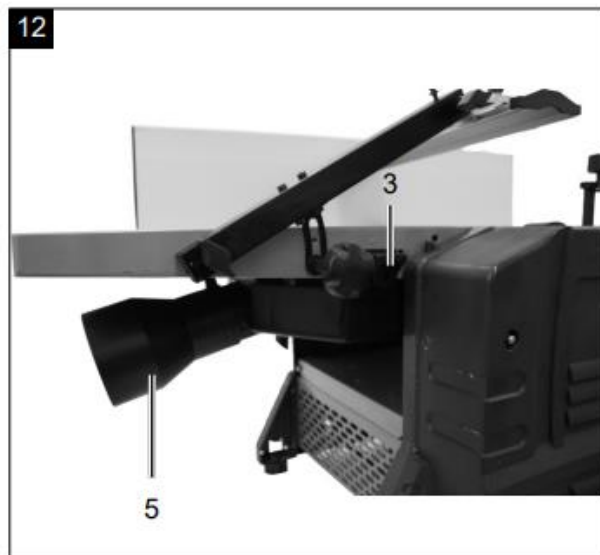
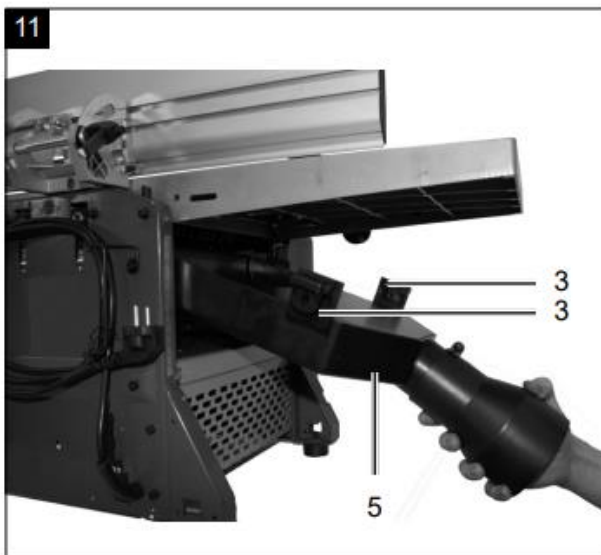
- Чтобы установить удлинитель для извлечения стружки (5а), откройте крестообразный винт на удлинителе. Соедините обе детали (5, 5а) вместе и снова затяните винт

○



8.6 УДАЛЕНИЕ СТРУЖКИ - СТРОГАНИЕ ПОВЕРХНОСТИ (РИС. 11 - 12)

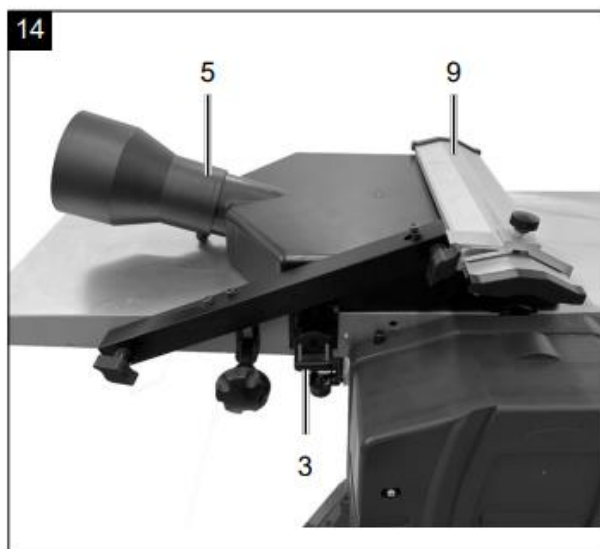
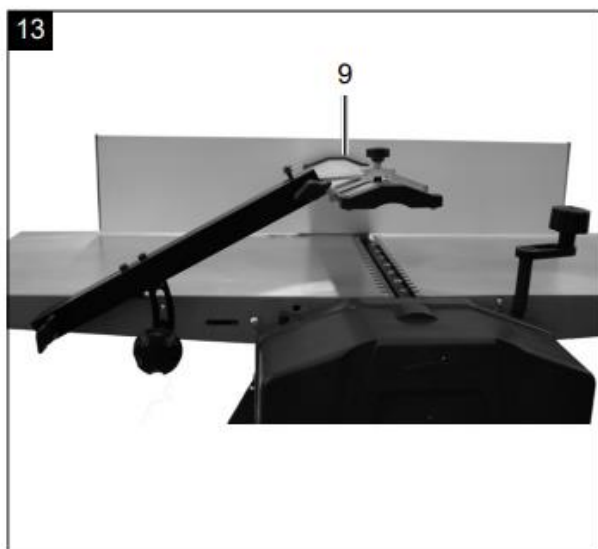
- Установите крышку строгального ножа (9) в верхнем положении.
- С помощью рукоятки (12) установите утолщающий стол (21) в самое нижнее положение.
- Возьмите устройство для извлечения стружки (5) и удерживайте переключающие контакты (3) рядом. Установите устройство для удаления стружки (5) на станок под небольшим углом наклона и отодвиньте его назад. Для этого вам нужно удерживать переключающие штифты (3) наружу.
- Теперь зафиксируйте устройство для извлечения стружки (5) переключающими контактами в таблице. Внимание! Станок не запустится, если переключающие контакты подключены неправильно.
- Теперь вы можете сложить крышку строгального ножа (9) снова вниз.



8.7 УДАЛЕНИЕ СТРУЖКИ - СТРОГАНИЕ ПО ТОЛЩИНЕ (РИС. 13 + 14)

- Параллельный упор (8) необходимо снять для строгания по толщине. Следуйте пункту 8.3 в обратном порядке.
- Держите переключающие штифты (3) снаружи и установите устройство для удаления стружки (5) на верхнюю часть станка.
- Теперь зафиксируйте устройство для извлечения стружки (5) переключающими контактами в таблице.

ВНИМАНИЕ! Станок не запустится, если переключающие контакты (3) подключены неправильно.

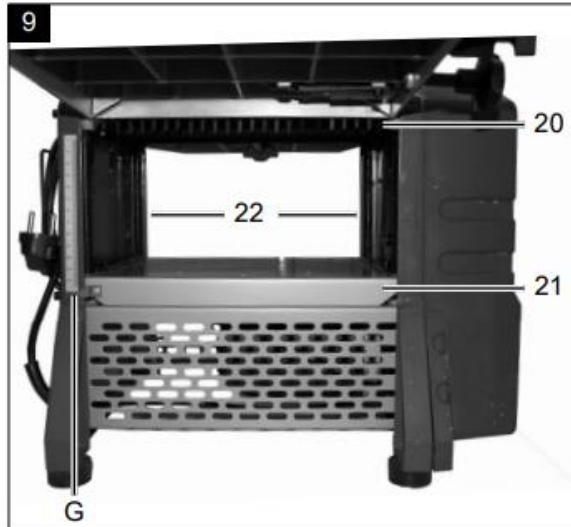


9. УСТАНОВКА СТАНКА ЛІВ РТ250А

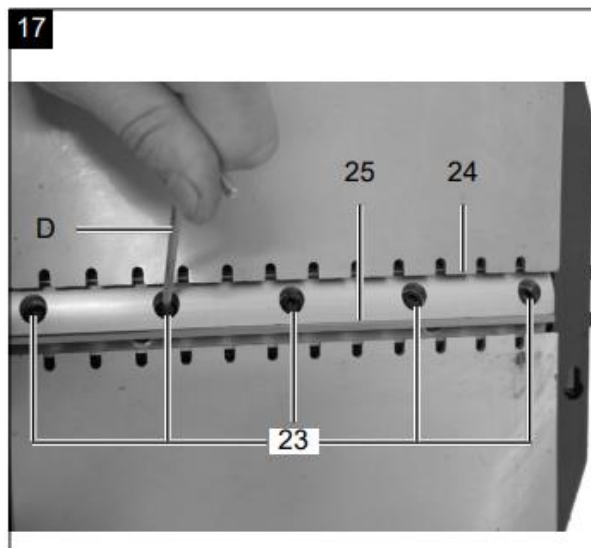
ВАЖНО! Вы должны полностью собрать прибор, прежде чем использовать его в первый раз!

ВНИМАНИЕ ! Перед каждым использованием проверяйте следующее:

- Правильное функционирование кнопки включения и выключения, вкл. аварийный выключатель (если имеется).
- Заблокированное отключенное защитное оборудование (рис. 1 - поз. 3)
- путем постепенного открывания каждого разделительного защитного оборудования, чтобы иметь возможность выключить машину, и проверки того, что машина не может быть включена, когда защитное оборудование открыто
- Тормоз
- Включите станок в начале работы и дайте набрать скорость. Теперь снова выключите станок. Двигатель должен заглохнуть в течение 10 секунд. В противном случае возникает дефект.
- Противоударные клешни (рис. 9 - поз. 20)



- Регулярно, путем визуального осмотра, убедитесь, что они находятся в хорошем рабочем состоянии, например, что контактная поверхность не была повреждена ударами и что противоударные клешни (25) беспрепятственно падают назад из-за собственного веса;
- Стругальные ножи (рис. 17 - поз. 25) на наличие признаков повреждения и для обеспечения их правильного расположения.



СТАНОК МОЖЕТ ИСПОЛЬЗОВАТЬСЯ ТОЛЬКО ПРИ СОБЛЮДЕНИИ СЛЕДУЮЩИХ УСЛОВИЙ.

- Используйте только хорошо заточенные лезвия. Используйте только те лезвия, которые рекомендованы производителем для данного станка.
- Используйте толкатели для обработки коротких заготовок.
- Подсоедините станок к системе пылеудаления стружки.
- Перед началом работы на станке убедитесь, что упор надежно закреплен.
- Убедитесь, что вы всегда можете сохранять равновесие. Встаньте сбоку от станка.
- Во время работы станка держите руки на безопасном расстоянии от режущего блока и от места выгрузки стружки.
- Не начинайте строгание до тех пор, пока режущий вал не достигнет требуемой скорости.
- Также убедитесь, что на заготовке нет никаких кабелей, проводов, шнуров и тому подобного. Не обрабатывайте древесину с большим количеством сучков или отверстий для сучков.
- Закрепите длинные заготовки, чтобы они не опрокинулись в конце процесса строгания. Для этой цели используйте, например, роликовые подставки или аналогичные устройства.
- Удаление опилок и стружки из станка во время работы строго запрещено.
- Выключите станок сразу же после ее заклинивания. Вытащите вилку из розетки и извлеките застрявшую заготовку.
- Установите наименьший размер среза после использования, чтобы предотвратить риск получения травм.

ВНИМАНИЕ! Станок должен быть закреплен на полу / столешнице с помощью подходящих винтов / винтовых зажимов, так как в противном случае существует риск ее опрокидывания.

- Перед подключением оборудования к электросети убедитесь, что данные на заводской табличке идентичны данным сети.

ВНИМАНИЕ! Перед чисткой, регулировкой, техническим обслуживанием или ремонтными работами отсоедините шнур питания от основного источника питания!

- Регулярно проверяйте, надежно ли закреплен нож (25) на режущем валу.
- Ножи (25) не должны выступать из ножевого блока более чем на 1,1 мм.
- Убедитесь, что противоударные клешни (24) работают правильно.
- Всегда надевайте защитные очки.
- Никогда не вырезайте вогнутости, шипы или формы.
- Перед включением станка все крышки и предохранительные устройства должны быть правильно установлены.
- Режущий вал должен свободно двигаться.

ВАЖНО! Плоскость для обработки поверхности была специально разработана для строгания твердой древесины. Для этой цели используются высоколегированные ножи (25). Контактная поверхность заготовки должна быть плоской для утолщения. Если вы хотите работать с большими или тяжелыми заготовками, станок должен быть закреплен на месте (например, с помощью резьбы в основании станка).

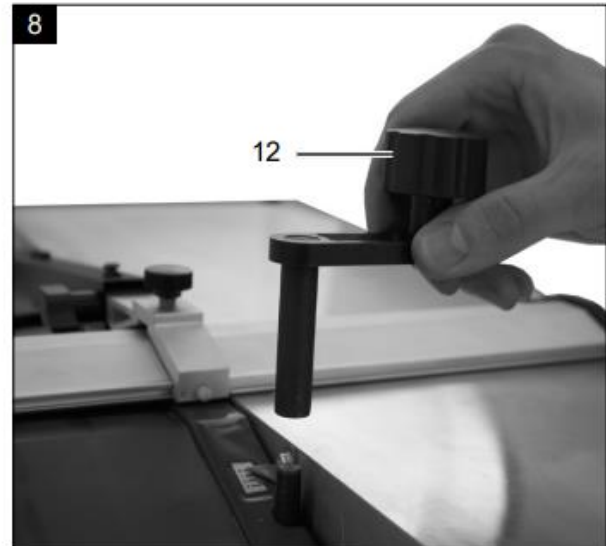
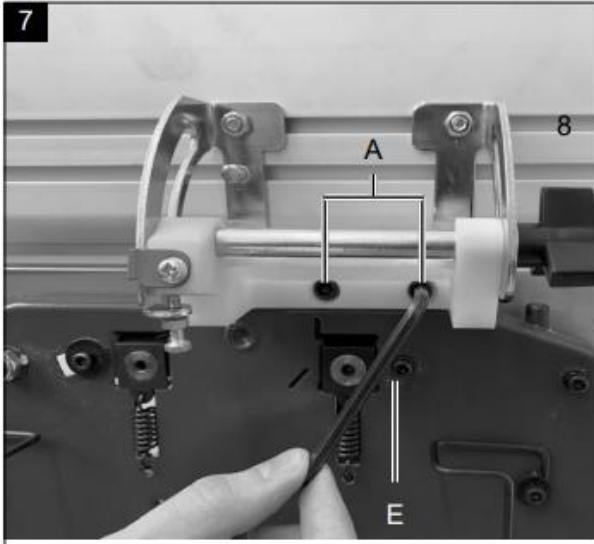
- Переключатель включения/выключения (2) находится на левой стороне машины. Нажмите зеленую клавишу "I", чтобы включить аппарат. Нажмите красную клавишу "O", чтобы выключить аппарат.
- Станок оснащен выключателем перегрузки (1) для защиты двигателя. В случае перегрузки машина автоматически отключится. Через короткое время переключатель перегрузки (1) может быть снова сброшен.
- Для работы с длинными заготовками используйте рольганги или аналогичное опорное устройство. Такие дополнительные устройства можно приобрести в местных магазинах DIY. Они должны быть размещены на входном и выходном концах самолета. Их высота должна быть отрегулирована таким образом, чтобы заготовка находилась в горизонтальном положении при подаче в машину и выходе из нее.
-

9.1 СТРОГАНИЕ

ВАЖНО! Перед выполнением любых работ по техническому обслуживанию, очистке и регулировке выньте вилку из розетки.

9.1.1 РЕГУЛИРОВКА (РИС. 7- 8)

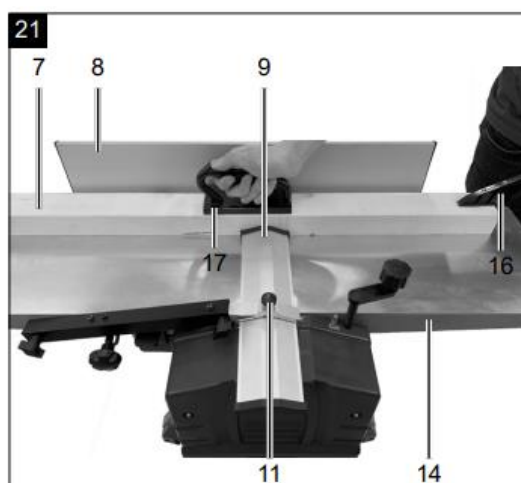
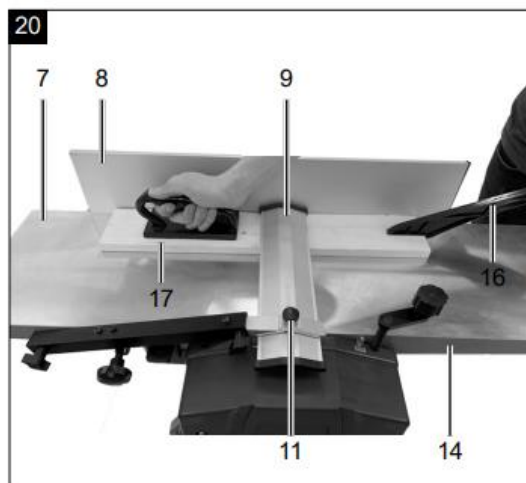
- Поверните ручку регулировки глубины резания (13), чтобы установить высоту подающего стола. Заданную глубину резания можно отсчитать по шкале (H).
- Ослабьте параллельный упор (8) с помощью зажимной шайбы (8a). Отрегулируйте нужный угол наклона. Отрегулированный угол можно считывать по шкале (I). Зафиксируйте параллельный упор (8) с помощью ажимного винта (8a) после регулировки.



9.1.2 РЕЖИМ СТРОГАНИЯ ПОВЕРХНОСТИ (РИС. 20 - 21)

ВНИМАНИЕ! Следите за правильным креплением устройства для удаления стружки (пункт 8.5).

- (Узкие заготовки см. рис. 21) Откройте направляющую с накаткой (10) и сдвиньте крышку строгального станка (9) настолько, насколько требуется ширина обрабатываемой детали. Затем снова затяните винт с накаткой (10).
- (Ширина, плоские заготовки см. рис. 20) Открутите гайку звездообразной ручки (4) и полностью установите крышку строгального станка. (9) имеет такую же высоту, как и толщина заготовки. Крышка ножа строгального станка (9) закрывает весь ножевой ролик! Снова затяните гайку звездообразной ручки (4).
- Подключите шнур питания машины (нажмите зеленую кнопку "I", чтобы запустить строгание (1).
- Поместите заготовку, которую вы хотите выровнять, на подающий стол (14). Сдвиньте заготовку как можно дальше с помощью толкателя (16) вперед по направлению к строгальному столу (7) над ножами (25).
- Когда вы закончите работу, выключите машину. Для этого нажмите красную кнопку "0". Затем отсоедините машину от электросети.
- Удалите стружку и пыль с подающего стола (14), строгального стола (7) и ножевого блока после полной остановки машины.
- Верните крышку строгального ножа (9) на место и закройте ее по всей длине строгального ножа.

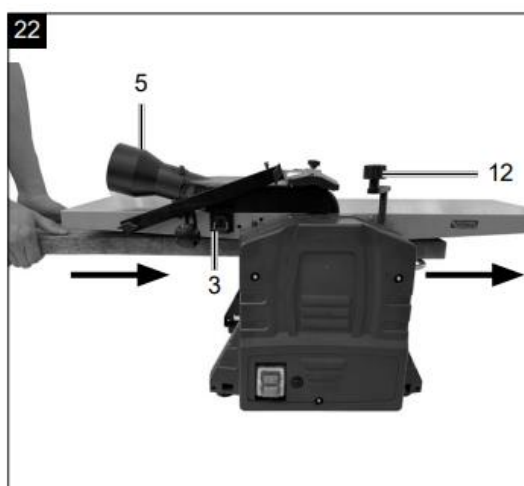


9.2 РЕЙСМУСОВАНИЕ

ВАЖНО! Перед выполнением любых работ по техническому обслуживанию, очистке и регулировке выньте вилку из розетки.

9.2.1 РЕГУЛИРОВКА (РИС. 22)

- Установите рукоятку кривошипа (12) на шпindelь и поверните ее, чтобы отрегулировать стол для утолщения (21) на требуемую высоту. Заданный угол можно отсчитать по шкале (G).
- Важно отрегулировать высоту строгального станка (21) снизу вверх, т.е. повернуть стол еще ниже (прибл. 5 мм), чем желаемая высота. Затем поверните стол (21) вверх на нужную высоту.
-



9.2.2 РЕЖИМ РЕЙСМУСОВАНИЯ (РИС. 22)

Внимание! Следите за правильным креплением устройства для удаления стружки (пункт 8.7).

- Подключите шнур питания машины. Нажмите зеленую кнопку "I", чтобы запустить самолет (2).
- Поместите заготовку на стол для утолщения (21). Направьте заготовку к подающему столу (14).
- Когда вы закончите работу, выключите машину. Для этого нажмите красную кнопку "0". Затем отсоедините машину от электросети.
- После полной остановки машины удалите стружку и пыль со стола для утолщения (21) и ножевого блока.

10. ЭЛЕКТРИЧЕСКОЕ СОЕДИНЕНИЕ

Установленный электродвигатель подключен и готов к работе. Соединение соответствует применимым требованиям VDE и DIN. Подключение потребителя к сети, а также используемый удлинительный кабель также должны соответствовать этим требованиям.

ВНИМАНИЕ ! В случае перегрузки двигатель сам выключится. После периода охлаждения (время варьируется) двигатель можно снова включить.

Регулярно проверяйте электрический соединительный кабель на повреждения. Изоляция на электрических соединительных кабелях часто повреждается.

Это может быть вызвано следующими причинами:

- Точки прохода, где соединительные кабели проходят через окна или двери.
- Перегибы в местах неправильного крепления или прокладки соединительного кабеля.
- Места, где соединительные кабели были перерезаны из-за переезда.
- Повреждение изоляции из-за того, что ее вырвали из розетки.
- Трещины из-за старения изоляции.

Такие поврежденные электрические соединительные кабели не должны использоваться, они опасны для жизни из-за повреждения изоляции.

Регулярно проверяйте электрические соединительные кабели на наличие повреждений. Во время проверки убедитесь, что соединительный кабель не подвешен к электросети.

Нанесение обозначения типа на соединительный кабель является обязательным.

Двигатель переменного тока:

- Напряжение сети должно составлять 220-240 В.
- Удлинительные кабели длиной до 25 м должны иметь поперечное сечение 1,5 мм².

Подключение и ремонт электрооборудования может выполняться только электриком.

11. ОЧИСТКА СТАНКА

ВНИМАНИЕ! Перед любой регулировкой, техническим обслуживанием или сервисными работами отсоедините вилку сетевого шнура!

Общие меры по техническому обслуживанию

- Время от времени протирайте стружку и пыль со станка тряпкой. Чтобы продлить срок службы инструмента, смазывайте вращающиеся детали один раз в месяц. Не смазывайте двигатель маслом.
- При очистке пластика не используйте агрессивные средства.
- Резьбовой шпindel для регулировки высоты стола для утолщения можно обрабатывать только сухим смазывающим средством.
- Поверхности стола, а также подающие и выходные ролики всегда должны быть очищены от смолы.
- Регулярно чистите подающие и выходные ролики.
- Во избежание перегрева двигателя регулярно проверяйте вентиляционные отверстия на предмет налипания пыли.
- После более длительного периода использования рекомендуется проверить машину в сервисном центре официального дилера

Уход за инструментом:

Резущий блок, зажимные устройства, ножевые опоры и ножи необходимо регулярно очищать от смолы, так как чистый инструмент улучшает качество строгания. С этой целью зажимные устройства, подставки для ножей и ножи можно поместить в обычную жидкость для удаления смолы на 24 часа.

Смола с алюминиевых инструментов может быть удалена только чистящими жидкостями, не агрессивными к этому типу металла.

12. ХРАНЕНИЕ СТАНКА

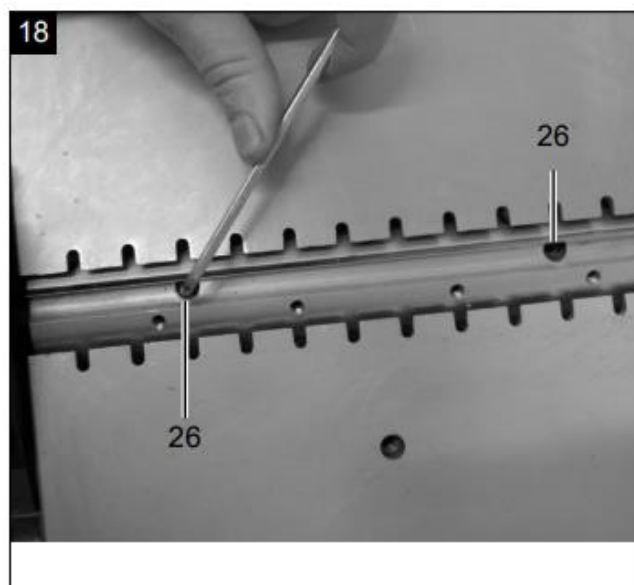
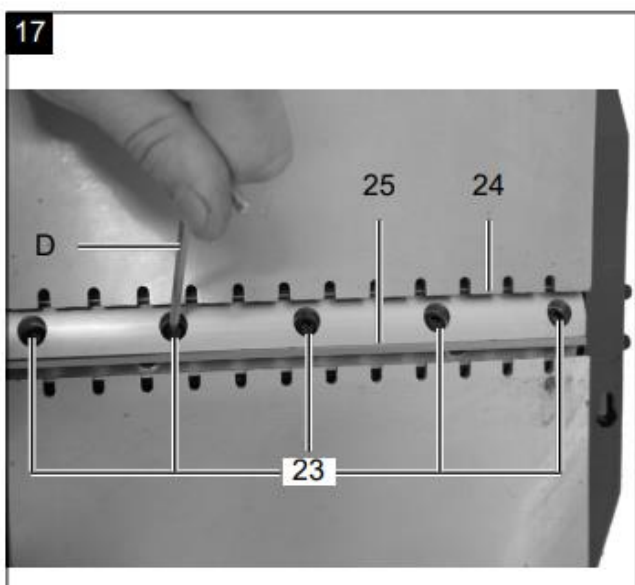
- Храните станок и его принадлежности в темном, сухом и защищенном от мороза месте, недоступном для детей.
- Оптимальная температура хранения - от 5 до 30°C.
- Храните электроинструмент в оригинальной упаковке.
- Накройте электроинструмент крышкой, чтобы защитить его от пыли и влаги.
- Храните руководство по эксплуатации вместе с электроинструментом.

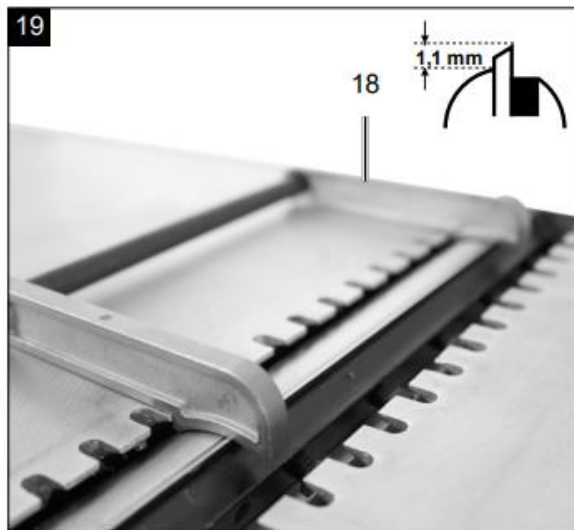
13. ТЕХНИЧЕСКОЕ ОБСЛУЖИВАНИЕ

ВНИМАНИЕ! Перед любой регулировкой, техническим обслуживанием или сервисными работами отсоедините вилку сетевого шнура!

ЗАМЕНА НОЖЕЙ (РИС. 17 - 19)

- **ВАЖНО!** Всегда вынимайте вилку из розетки перед заменой ножей.
- Потяните крышку строгального ножа (9) вперед как можно дальше, чтобы обнажился весь блок ножей.
- Ослабьте и выверните пять зажимных винтов (23).
- Снимите ножи (25) и ножевой блок (24) с режущего блока.
- Удалите стружку и остатки смолы с режущего блока и опоры ножа.
- Вставьте новые ножи (25) в режущий блок и закрепите их с помощью прямоугольных пазов в обеих головках винтов. (С помощью этих двух винтов производится регулировка ножа по высоте.)
- Установите блок ножей (24) на нож.
- Слегка затяните пять зажимных болтов (23).
- Повторите эти действия для второго ножа
- Установите блок регулировки лезвия (18), как показано на рисунке 18, на блок ножей. Убедитесь, что нож (25) касается обеих сторон блока регулировки лезвия (18).
- С помощью двух установочных винтов (26) нож можно регулировать по высоте.
- После успешной установки ножа все зажимные винты должны быть затянуты





ВНИМАНИЕ:

- Острые строгальные/утолщающие ножи гарантируют чистую строгальную поверхность и снижают нагрузку на двигатель.
- После трех операций шлифования не допускается превышение максимального перемещения материала $3 \times 0,05$ мм.
- Строгальные/утолщающие лезвия, используемые на этом станке, не подходят для фальцевания и "ласточкиного хвостовика".
- Наконец, снова опустите защитный кожух режущего блока на стол. Накройте режущий блок и зафиксируйте его винтом со звездообразным захватом.

ВАЖНО! Используйте только те ножи, которые рекомендованы производителем для данного оборудования. Если вы используете другие ножи, существует риск получения травм из-за отсутствия контроля. Избегайте чрезмерного затягивания и возможности отсоединения нити. Если защелка (22) или винты имеют изношенную резьбу, их необходимо немедленно установить на место.

Подключения и ремонт

Подключение и ремонт электрооборудования может выполняться только электриком.

Служебная информация

Пожалуйста, обратите внимание, что следующие детали данного изделия подвержены нормальному или естественному износу и поэтому следующие детали также необходимы для использования в качестве расходных материалов.

Изнашиваемые детали*: Строгальные станки, приводной ремень двигателя, угольные щетки

* Не обязательно входит в комплект поставки!

Утилизация и переработка отходов



Оборудование поставляется в упаковке, чтобы предотвратить его повреждение при транспортировке. Сырье в этой упаковке может быть использовано повторно или переработано. Оборудование и принадлежности к нему изготовлены из различных материалов, таких как металл и пластик. Дефектные компоненты должны утилизироваться как специальные отходы. Обратитесь к своему дилеру или в местный совет.



Старые станки нельзя выбрасывать вместе с бытовыми отходами!

Этот символ указывает на то, что данное изделие не должно утилизироваться вместе с бытовыми отходами в соответствии с Законодательством. Этот станок должен быть утилизирован в специально

отведенном месте сбора.

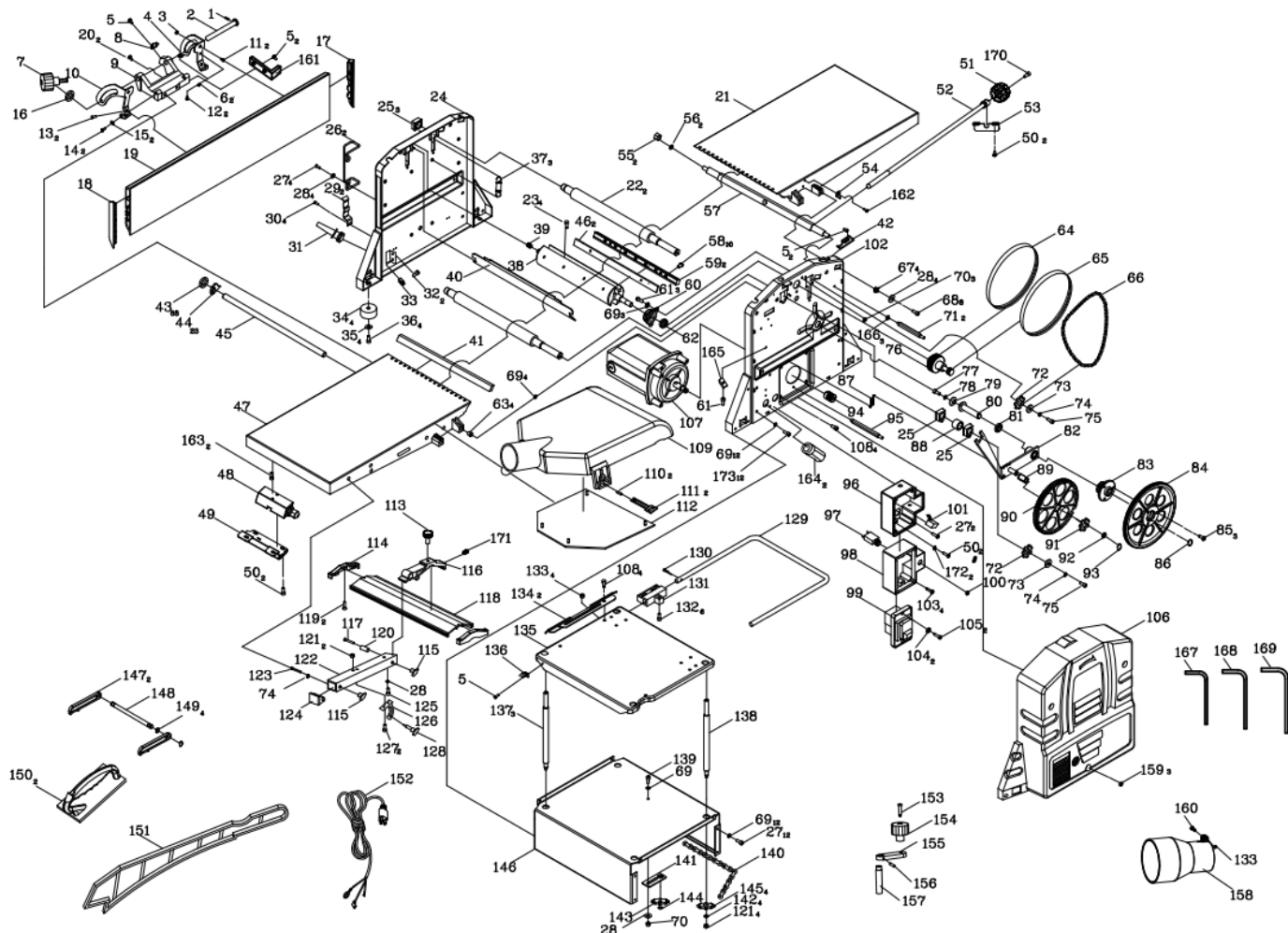
Это может произойти, например, при сдаче его в автоматизированный пункт сбора отходов электрического и электронного оборудования. Неправильное обращение с отработанным оборудованием может иметь негативные последствия для окружающей среды и здоровья человека из-за потенциально опасных веществ, которые часто содержатся в электрическом и электронном оборудовании. Правильно размещая этот продукт, вы также вносите свой вклад в эффективное использование природных ресурсов. Вы можете получить информацию о пунктах сбора отработанного оборудования в вашей муниципальной администрации, государственном органе по утилизации отходов, уполномоченном органе по утилизации отработанного электрического и электронного оборудования или в вашей компании по утилизации отходов.

14. ВОЗМОЖНЫЕ НЕИСПРАВНОСТИ И МЕТОДЫ ИХ УСТРАНЕНИЯ

Неисправность	Возможная причина	Метод устранения
Станок не включается	Станок не подключен к электрической сети	Подключите станок к электрической сети
	Изношены угольные щетки	замените угольные щетки
	Извлечение стружки не установлено	Установите систему пылеудаления, предварительно удалив остатки стружки
Станок внезапно останавливается	Сбой электрического питания	Проверьте предохранитель / защиту от перегрузки
	Неисправен двигатель или выключатель	Проверьте двигатель или выключатель у квалифицированного электрика.
	Проверьте микропереключатель	Установите экстрактор стружки таким образом, чтобы микропереключатель был запущен. Проверьте предохранитель на стороне сети. Благодаря встроенной защите от пониженного напряжения машина не перезапускается сама по себе и должна быть снова включена при восстановлении напряжения.
Станок останавливается при строгании	Строгальные ножи затупились/изношены	Поменяйте или заточите ножи
	Сработал переключатель перегрузки	Через некоторое время снова включите двигатель после остывания
	Проверьте микропереключатель	Установите колпак для отсоса стружки или механизм блокировки стола таким образом, чтобы микропереключатель был запущен.
	Слишком большой размер съема	Уменьшить размер съема
	Высокая скорость подачи заготовки	Уменьшите скорость подачи заготовки

Деталь заклинивает при строгании	Слишком большая глубина строгания	Уменьшите глубину строгания и обработайте заготовку в несколько этапов
Снижается скорость при строгании	Слишком большая глубина строгания	Уменьшите глубину строгания и обработайте заготовку в несколько этапов
	Высокая скорость подачи заготовки	Уменьшите скорость подачи заготовки
	Затупилась ножи	Смените ножи
Неудовлетворительный результат строгания	Затупилась ножи	Смените или заточите ножи
	На ножах много сколов	Смените ножи
	Неравномерная подача заготовки	Подавайте заготовку с постоянным давлением и уменьшенной скоростью подачи
Обработанная поверхность слишком шероховатая	Заготовка слишком влажная	Используйте сухую заготовку
Обработанная поверхность потрескалась	Заготовка обработана против направления волокон	Обработайте заготовку в другую сторону
	Слишком большой размер съема	Обработайте заготовку за несколько этапов
Слишком малая подача заготовки при утолщении	Заготовка обработана против направления волокон	Обработайте заготовку в другую сторону, очистите стол и нанесите на него тонкий слой скользящего воска
	Слишком большой размер заготовок	Уменьшите заготовку. Правильно отрегулируйте ролики
Выброс стружки, засоренный при утолщении (без системы всасывания)	Слишком большой размер съема	Уменьшить размер съема
	Затупилась ножи	Смените ножи
	Заготовка слишком влажная	Используйте сухую заготовку
Выброс стружки засорился при строгании (без системы всасывания)	Слишком большой размер съема	Уменьшить размер съема
	Высокая скорость подачи заготовки	Уменьшите скорость подачи заготовки
	Затупилась ножи	Смените ножи
	Заготовка слишком влажная	Используйте сухую заготовку
Выброс засоренной стружки с помощью системы всасывания при планировке или утолщении	Система пылеудаления слабая и не справляется с работой станка	Необходимо использовать систему пылеудаления стружки, которая гарантирует скорость воздуха не менее 20 м/с на всасывающем патрубке

15. ПОКОМПОНЕНТНЫЙ ЧЕРТЕЖ СТАНКА ЛІВ РТ250А



Чертеж №1 Общий чертеж

ПЕРЕЧЕНЬ ДЕТАЛЕЙ И СБОРОЧНЫХ ЕДИНИЦ ФУГОВАЛЬНО-РЕЙСМУСОВОГО СТАНКА ЛІВ РТ250А

ПОЗ	НАИМЕНОВАНИЕ	DESCRIPTION	SPECIFICATION	КОЛ-ВО
1	Эластичный цилиндрический штифт	Elastic cylindrical pin	3x10	1
2	Стопорный вал опорной пластины	Striker Plate Support Locking Shaft	45	1
3	Гайка	Hex nut	M6	2
4	Опора Пластины (Левая)	Striker Plate Support Left	Q235	2
5	Винт +пружинная шайба +шайба (в сборе)	Philips screw+spring washer+flat washer assy	M4 x8	6
6	Шестигранная гайка	Hex nut	M4	2
7	Ручка блокировки рабочего стола	Work table locking knob	ABS	1
8	Указатель угла наклона	Striker Plate angle pointer	Q235	1
9	Стержневая опора	Bar Support	ZL105	1

10	Опора (Правая)	Striker Plate Support Right	Q235	1
11	Шестигранный Винт	Hex Screw	M6x12	2
12	Шестигранный Винт	Hex Screw	M4x16	2
13	Винт +плоская шайба (в сборе)	Philips screw+flat washer assy	M4x10	2
14	Винты с шестигранной головкой	Hexagon socket cap screws	M4x10	2
15	Пружинная шайба	Spring washer	Φ4	2
16	Большая плоская шайба	Big flat washer	Φ6	1
17	Заглушка упора (левая)	Striker Plate left end cap	PP	1
18	Заглушка упора (правая)	Striker Plate right end cap	PP	1
19	Упор	Striker Plate		1
20	Винты с шестигранной головкой	Hexagon socket cap screws	M6x25	2
21	Рабочий стол	Work table	ZL105	1
22	Прижимные валики	Nip rolls	rubber	2
23	Винт	Adjust knife screw	45	4
24	Концевая опорная пластина	Non-Motor End Support Plate	Q235	1
25	Скользящий блок	Sliding Block		5
26	Бобина	Reel	65Mn	2
27	Винт с шестигранной головкой	Hexagon Socket Cap Screw	M5x10	6
28	Шайба	Big Flat Washer	Φ5	10
29	Планка	Wire-wrap board	65Mn	2
30	Винт	Philips screw	M3x6	4
31	Фиксатор шнура питания	Power cord sheath		1
32	Винт	Philips screw	M4x12	2
33	Пластина для снятия напряжения	Strain relief plate	ABS	1
34	Резиновая ножка	Rubber foot	rubber	4
35	Шайба	Flat washer	Φ8	4
36	Винт с шестигранной головкой	Hexagon Socket Cap Screw	M8x20	4
37	Натяжная пружина2	Tension spring2	65Mn	3

38	Вал в сборе	Shaft assy	Al.	1
39	Центростремительный роликовый штифт удерживающий опору в сборе	centripetal roller pin retain support assy	K10x13x13	1
40	Пластина	Scrapet plate	Q235	1
41	Губчатая полоска	sponge Strip	PE	1
42	Приводите в действие установочную пластину ходового винта	Drive the lead screw positioning plate	Q235	1
43	Подушка-чехол	Cushion cover	ABS	68
44	Прокладка	pad	Q235	23
45	Вал	Shaft		1
46	Плоский нож	Planer cutter	W18Gr4V	2
47	Фиксатор рабочего стола	Fix work table	ZL105	1
48	Переключатель перемещения	Travel switch		1
49	Кронштейн для выключателя	Switch hanging bracket	Q235	1
50	Винт+пружинная шайба +плоская шайба (в сборе)	Philips screw+spring washer+flat washer assy	M5x10	6
51	Ручка регулировки рабочего стола	Work table adjust knob	ABS	1
52	Ходовой винт регулировки рабочего стола	Work table adjust lead screw	45	1
53	Кронштейн регулировки рабочего стола	Work table adjust lead support	Q235	1
54	Указатель	Thickness work table pointer	Q235	1
55	Самоконтрящаяся гайка	Self-locking nut	M8	2
56	Пружина крыла	Wing spring	Ф8	2
57	Квадратный ходовой винт	Square lead screw	Q235	1
58	Винт с шестигранной головкой	Hexagon socket button head screw	M6x12	10
59	Кронштейн	Plane Cutter fix bar	Al.	2
60	Опорное основание	Bearing Base	Q235	1
61	Винты с шестигранной головкой	Hexagon socket cap screws	M5x12	4
62	Подшипник	Bearing	6000Z	1
63	Чехол для подушки рабочего стола	Work table cushion cover		4
64	Клиновой ремень	Ploly V-belt	3PJ510	1
65	Клиновой ремень	Ploly V-belt	5PJ605	1

66	Цепь	Chain	081*36*12.7	1
67	Скользкая втулка рабочего стола	Work table sliding sleeve		4
68	Винты с шестигранной головкой	Hexagon socket cap screws	M5x30	8
69	Пружинная шайба	Spring washer	Φ5	20
70	Шестигранная толстая гайка	Hex thick nut	M5	4
71	Двухголовочный винтовой стержень2	Double head screw rod2	35	2
72	12 зубчатая звездочка	12 toothed sprocket	45	2
73	Большая плоская шайба	Big flat washer	Φ6	2
74	Пружинная шайба	Spring washer	Φ6	3
75	Винт с поперечной головкой поддона	Cross pan head screw	M6x16	2
76	Поли клиновой ремень	Poly V-belt sheel	45	1
77	Винт с головкой кнопки с шестигранной головкой	Hexagon socket button head screw	M8x16	1
78	Пружинная шайба	Spring washer	Φ8	1
79	Большая плоская шайба	Big flat washer	Φ8	1
80	Эксцентриковый вал	Aluminum Wheel Excentric shaft	45	1
81	Эксцентриковая втулка	Aluminum Wheel Excentric Sleeve	45	1
82	Кривошипно-шатунный узел	Crank Connecting Rod Assembly	Q235	1
83	Механизм	Gear		1
84	Алюминиевое клиноременное колесо	Aluminum V-belt wheel	ZL105	1
85	Винт +пружинная шайба +плоская шайба (в сборе)	Philips screw+spring washer+flat washer assy	M5x15	3
86	Стопорное кольцо	Retainer ring	12	1
87	Удлинительная Пружина1	Extension Spring1	65Mn	1
88	Чехол для подушки с выдвижным блоком	Sliding block cushion cover		1
89	Квадратная крышка зубчатого колеса	Gear square cover		1
90	Нейлоновое снаряжение	Nylon gear	PA66	1
91	7-зубчатое цепное колесо (08A)	7 tooth chain wheel(08A)	45	1
92	Шайба	Flat washer	Φ10	1
93	Шайба	Split washer	Φ8	1

94	Клиноременное колесо двигателя	Motor V-Belt Wheel	45	1
95	Винтовой стержень с двойной головкой 1	Double head screw rod1	35	1
96	Основание распределительной коробки	Switch box base	ABS	1
97	Устройство защиты от перегрузки	Overcurrent protective device	7A	1
98	Крышка распределительной коробки	Switch Box Cover	ABS	1
99	Переключатель	Switch	CK-5	1
100	Гайка устройства защиты от перегрузки	Overcurrent protective device nut		1
101	Конденсатор	Capacitor	0.33uF	1
102	Концевая опорная пластина двигателя	Motor end support plate	Q235	1
103	Самонарезающий винт	Self tapping screw	ST2.9x16	4
104	Плоская шайба	Flat washer	Ф3	2
105	Самонарезающий винт	Self tapping screw	ST2.9x10	2
106	Корпус защиты	Guard	PA6+GF30	1
107	Двигатель	Motor		1
108	Шестигранный винт + шайба + пружинная шайба в сборе	Hex screw+flat washer+spring washer assy	M5x12	8
109	Пылезащитный колпак	Dust hood	ABS	1
110	Эластичный цилиндрический штифт	Elastic cylindrical pin	3x14	2
111	Клавиша переключения	Switch key	ABS	2
112	Крышка пылезащитного колпака	Dust hood cover	ABS	1
113	Ручка регулировки защищенной алюминиевой пластины	Protected Aluminum plate adjust knob		1
114	Торцевая крышка с защитой лезвия строгального станка из алюминиевой пластины	Planer blade protected Aluminum plate end cap	ABS	2
115	Стопорная гайка	Lock nut		2
116	Защитная алюминиевая пластина для строгального станка соединительная пластина	Planer cutter guard Aluminum plate connecting plate		1
117	Болт	Low square neck bolt	M6x30	1
118	Защитная алюминиевая пластина строгального станка	Planer cutter guard Aluminum plate		1
119	Самонарезающий винт	Self tapping screw	ST4.2*8	2
120	Опорная втулка из защищенной алюминиевой пластины для строгального станка	Planer blade protected Aluminum plate support sleeve	ABS	1

121	Стопорная гайка	Lock nut	M5	6
122	Кронштейн из алюминиевой пластины с защитой лезвия строгального станка	Planer blade protected Aluminum plate bracket		1
123	Винт с шестигранной головкой	Hexagon Socket Cap Screw	M6x35	1
124	Консольная заглушка для защитной пластины строгального станка	Cantilever plug for planer protection plate	ABS	1
125	Винт с головкой поддона с поперечным углублением	Cross Recess Pan Head Screw	M5x25	1
126	Указательная табличка	Index plate	Q235	1
127	Винт	Philips screw	M5x35	2
128	Лезвие строгального станка защищено кронштейном из алюминиевой пластины регулировочная ручка	Planer blade protected Aluminum plate bracket adjust knob		1
129	Несущая рама	Carrier frame	Q235	1
130	Шплинт	Cotter pin	2.5x25	1
131	Направляющий блок подающей рамы	Feed frame guide block	ABS	2
132	Винт с шестигранной головкой	Hexagon Socket Cap Screw	M5x18	6
133	Шестигранная гайка	Hex nut	M5	5
134	Утолщающий рабочий стол плотинная доска	Thickneser work table dam board	Q235	2
135	Рабочий стол	Thickneser work table	Q235	1
136	Указатель толщины	Thickneser pointer	Q235	1
137	Ведомый ходовой винт	Driven lead screw	Q235	3
138	Ведущий винт привода	Drive lead screw	Q235	1
139	Шестигранный винт	Hex screw	M5x12	1
140	Цепь	Chain	05B*136*8	1
141	Натяжная рама цепи	Chain tension frame	Q235	1
142	Плоская шайба	Flat washer	Φ5	4
143	Цепное колесо с круглым отверстием с 8 зубьями (05B)	8 Tooth round hole chain wheel (05B)	45	1
144	Разъемная шайба	Split washer	Φ5	1
145	Цепное колесо с квадратным отверстием 8 зубьев (05B)	8 Tooth square hole chain wheel (05B)	45	4
146	Основа	Base	Q235	1
147	Инструмент настройки	Tool setting		2

148	Вал для инструмента настройки	Tool setting shaft	Q235	1
149	Разъемная шайба	Split washer	Ф6	4
150	Прокладка	Side hand slap assy	ABS+PVC	2
151	Толкатель	Long hand slap	ABS	1
152	Шнур питания с вилкой	Power cord with plug	3*0.75*2.05m	1
153	Плечевой винт с шестигранной торцевой головкой	Hexagon socket head shoulder screw	M6x33	1
154	Регулировка рукоятки	Go up and down crank handle	ABS	1
155	Регулировка кривошипно шатуна	Go up and down crank connecting rod		1
156	Эластичный цилиндрический штифт	Elastic cylindrical pin	3x20	1
157	Регулировка коленчатого вала	Go up and down crank shaft	Q235	1
158	Патрубок системы пылеудаления	Dust collector connector	ABS	1
159	Гайка	Box nut	M5	3
160	Винт	Philips screw	M5x16	1
161	Опорная рама	Light port support frame	Q235	1
162	Винт с поперечной головкой поддона	Cross pan head screw	M4x8	1
163	Винт с поперечной головкой поддона	Cross pan head screw	M4x25	2
164	Снятие напряжения	Strain relief	M16x1.5	2
165	Зажим для шнура	Cord clip	ABS	1
166	Стопорная гайка с шестигранным фланцем	Hex flange lock nut	M5	3
167	Гаечный ключ	Wrench	4mm	1
168	Гаечный ключ	Wrench	5mm	1
169	Гаечный ключ	Wrench	6mm	1
170	Винт с поперечной головкой поддона	Cross pan head screw	M5x12	1
171	Винт	Nylon slotting screw	M6x8	1
172	Наружная зубчатая шайба	Outer tooth washer	5mm	2
173	Винт с головкой кнопки с шестигранной головкой	Hexagon socket button head screw	M5x8	12



Производитель

ВЕИХАИ АЛЛВИН ЭЛЕКТРИКАЛ ЭНД МЕХАНИКАЛ ТЕХ.КО.,
ЛТД., КИТАЙ,
NO.15-1 СИЧАН РОАД, ВЕНДЕНГ ЭКОНОМИК ДЕВЕЛОПМЕНТ
ЗОНЕ, ВЕИХАИ, ШАНДОНГ

Дистрибьютор в РФ

ООО «ДЖЕЙ АЙ БИ ЭДВАНСТ МАШИНЕРИ»
105082, Г.МОСКВА, УЛ БАКУНИНСКАЯ, Д. 69 СТР. 1,
ЭТ/ПОМ/КОМ/ОФИС АНТР 1-ГО А/1/10/51
7 (800) 500-27-83, 7 (495) 120-17-42, факс 7 (495) 120-17-41

e-mail:

info@harvey-rus.ru - по общим вопросам
sales@harvey-rus.ru - по вопросу приобретения оборудования
support@harvey-rus.ru - по вопросу технической поддержки оборудования
www.harvey-rus.ru